

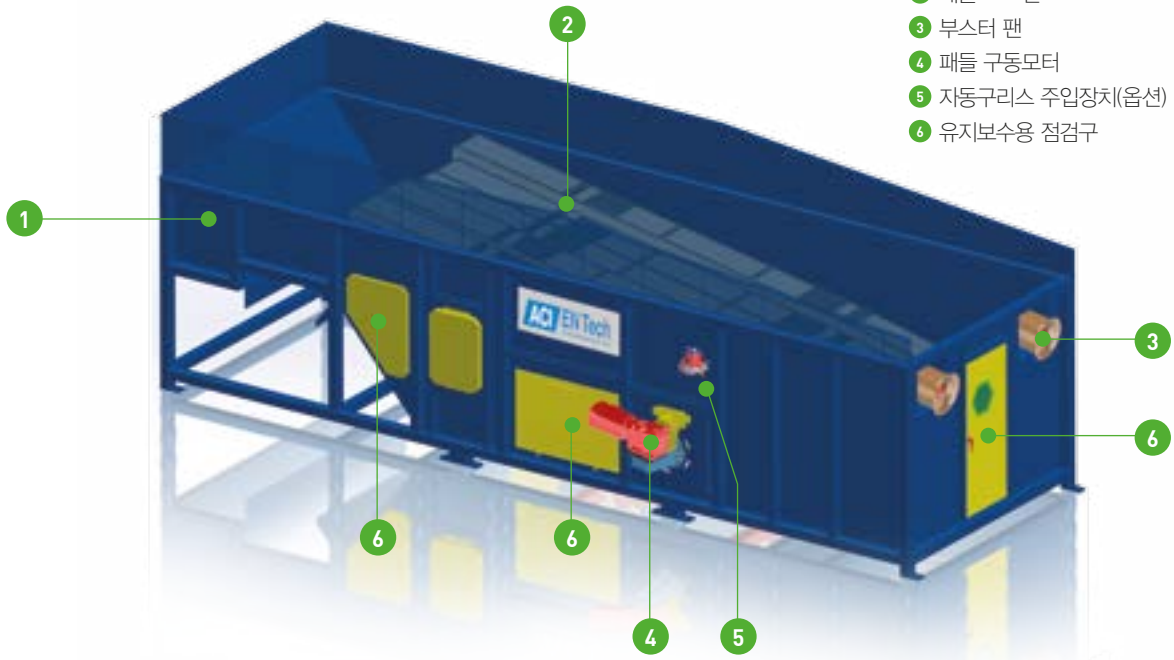
1 발리스틱선별기

Ballistic Separator

3가지 선별원리를 이용한 다종선별기 다양한 재질과 성상의 폐기물을 완벽하게 선별

ACI엔텍 발리스틱선별기는 복합폐기물을 발리스틱 패들의 회전을 통해 탄도운동과 경사등반운동을 이용, 폐기물을 3D(플라스틱 용기류)와 2D(플라스틱 필름/종이류)로 선별하는 다종선별기입니다. 그외 협잡물은 패들 스크린 홀(Hole)을 통해 선별됩니다. 특히 패들이 길어 투입 용량이 크며 유리나 모래 등의 마모성 폐기물에 견딜 수 있도록 특수 설계/제작되어 운영 효율이 우수하며 유지관리가 용이합니다.

- ① 발리스틱 케이싱
- ② 패들 스크린
- ③ 부스터 팬
- ④ 패들 구동모터
- ⑤ 자동구리스 주입장치(옵션)
- ⑥ 유지보수용 점검구



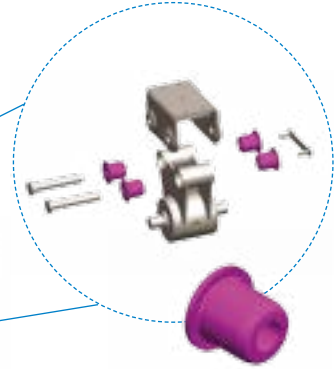
적용범위

- 재활용폐기물 선별시설(플라스틱 및 플라스틱 필름/종이 선별)
- 종이 선별시설(카드보드 및 종이 선별)
- 목재 선별시설(합판 및 불순물 선별)

제품특징 및 장점

• 충격흡수용 쿠션 적용 - 내구성 및 수명 향상

- 패들의 회전운동과 폐기물 낙하로 인한 충격 에너지를 흡수하기 위해 고무 부시 적용
- 외부 충격으로부터 캄샤프트 보호



▲ 고무 부시

• 그레이팅 스크린 부분 교체형 구조 - 경제성 확보 및 유지보수 용이

- 패들 상부 그레이팅 스크린 부분 교체 가능
- 운전 중 손상이 발생한 구간만 교체 가능
- 사용 환경에 따라 스크린 타입 및 메시 크기를 다양하게 적용 가능



▲ Mesh Type



▲ Ladder Type

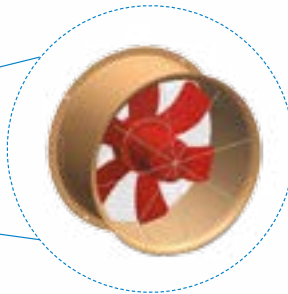
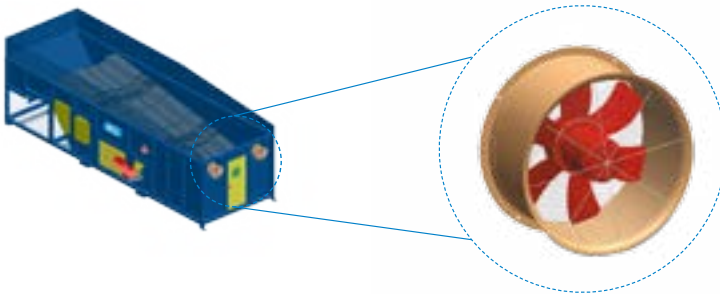
• 자동구리스주입장치(옵션) - 유지보수 및 윤활부 관리 최적화

- 중앙집중식 구리스 자동윤활 시스템
- 정량/정압의 구리스를 캄샤프트 구동부에 자동 주입

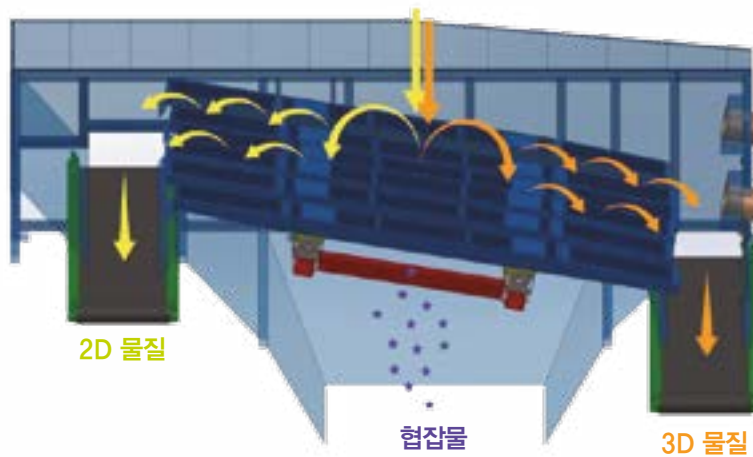


• 부스터 팬 - 플라스틱 필름의 선별 최적화

- 2D 물질(플라스틱 필름/종이류)의 선별률 증대



선별원리



상단부 선별(2D)

물질의 경사등반성을 이용한
플라스틱 필름/종이류 선별



타공망 선별(협잡물)

패들 스크린에 의해 협잡물
(음식물, 파유리, 모래 등) 선별



하단부 선별(3D)

발리스틱 패들의 탄도운동으로
플라스틱/캔류 선별

모델 및 규격

* 밀도 0.06ton/m³ 기준

| | ACI-BC-40 | ACI-BC-60 | ACI-BC-80 | ACI-BC-120 |
|---------------------|-----------------------------------|-----------------------------------|------------------------------------|-------------------------------------|
| 처리량 | 60m ³ /hr 3.6ton/hr | 90m ³ /hr 5.3ton/hr | 120m ³ /hr 7.1ton/hr | 180m ³ /hr 10.7ton/hr |
| 전력 | 5.5kW | 7.5kW | 11.0kW | |
| 패들길이 | 5.5m | | | |
| 패들수량 | 4EA | 6EA | 8EA | 12EA |
| 전원 | 380-400V, 50/60Hz | | | |
| 외형크기 (W x L x H) | 2,260 x 7,955 x 2,600mm | 3,050 x 7,955 x 2,600mm | 3,440 x 7,955 x 2,600mm | 4,625 x 7,955 x 2,600mm |

* 처리량은 투입재질의 특징 및 겉보기 밀도에 따라 다를 수 있음

* 본 규격은 제품 품질향상을 위하여 변경 가능