

폐기물 전용 분쇄기

Metso 분쇄기 1550 & 3550





Metso 분쇄기 1550 & 3550

싱글 샤프트와 중력식 푸셔를 장착한 첨단분쇄기술의 결정체



Metso 분쇄기 1550 & 3550는 다양한 성상의 폐기물을 효율적으로 분쇄·처리하는 유럽최고의 분쇄기입니다. 이 신형 분쇄기는 금속, 석재 및 플라스틱 용기 등 다양한 형상 및 규격의 폐기물을 효율적으로 분쇄할 수 있으며, 특히 고품연료(SRF) 생산에 최적화되어 있습니다. 시간당 최대 17톤의 고품연료 생산이 가능한 고효율·최첨단 환경설비로서 귀하에게 최대·최고의 이익을 가져다 줄 것 입니다.

싱글샤프트와 나이프가 상호연동·조화되어 고효율 분쇄를 실현합니다. 다각형 구조의 샤프트는 고속의 회전력으로 최대의 생산성을 실현하는 동시에 마찰발열을 효과적으로 방지합니다. 또한 회전나이프와 고정나이프의 이중절단으로 정밀하고 깔끔한 분쇄가 가능하여 스크린에 가해지는 압력이 최소화됩니다. 유압구동 시스템은 샤프트의 회전속도를 정밀 제어·조절하며 저진동·저공진을 실현하여 우수한 동력전달 효율을 달성합니다.

적용범위

- 폐기물고형연료(SRF) 생산공정
- 폐전자전기제품처리(WEEE)
- 목재, 제지류 및 PET재질용기
- 역청, 나일론, 아스팔트 및 케블러(Kevlar) 등의 물질 분쇄

성능

모델명	배출물 크기	SRF 기준
1550	10mm	≤3.0 t/h
	20mm	≤4.0 t/h
	30mm	≤7.0 t/h
	50mm	≤9.0 t/h
	80mm	≤11.0 t/h
3550	10mm	≤5.0 t/h
	20mm	≤7.0 t/h
	30mm	≤11.0 t/h
	50mm	≤14.0 t/h
	80mm	≤17.0 t/h

다양한 성상의 폐기물을 효율적으로 분쇄하는 다목적 분쇄기

다각형 샤프트와 유압구동 시스템 탑재



다각형 구조의 싱글샤프트

Metso의 독점기술로 개발된 다각형 구조의 샤프트는 고속의 회전력(최대 280rpm)으로 최대의 생산성을 실현하는 동시에 마찰발열을 효과적으로 방지합니다. 또한 분쇄목적에 따라 다양한 디자인의 나이프를 선택·장착할 수 있으며 나이프 블록이 이탈 및 변형되지 않도록 설계하여 우수한 운용성을 자랑합니다.

고효율 분쇄 나이프

회전나이프와 고정나이프의 완벽한 조합으로 정밀하고 분진 없는 깔끔한 분쇄를 실현합니다. 내마모성 특수강으로 제작하여 혹독한 작업환경과 연속가동에 적합합니다. 나이프 블록은 양면 사용이 가능하여 교체가 필요한 경우 뒤집어 반대편을 사용할 수 있습니다. 또한 새김눈을 이용하여 회전나이프와 고정나이프의 간격을 쉽게 조정할 수 있습니다.

강력한 유압구동 시스템

유압구동시스템은 공급펌프, 메인모터 및 전원제어부로 구성되어 있습니다. 이 최첨단 유압구동 시스템은 샤프트의 회전속도를 정밀하게 제어·조절하는 동시에 저진동·저공진을 실현하여 극한 환경에서도

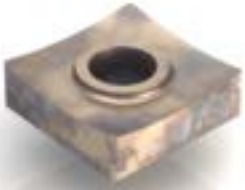
우수한 동력전달 효율을 발휘합니다.

다양한 규격의 스크린

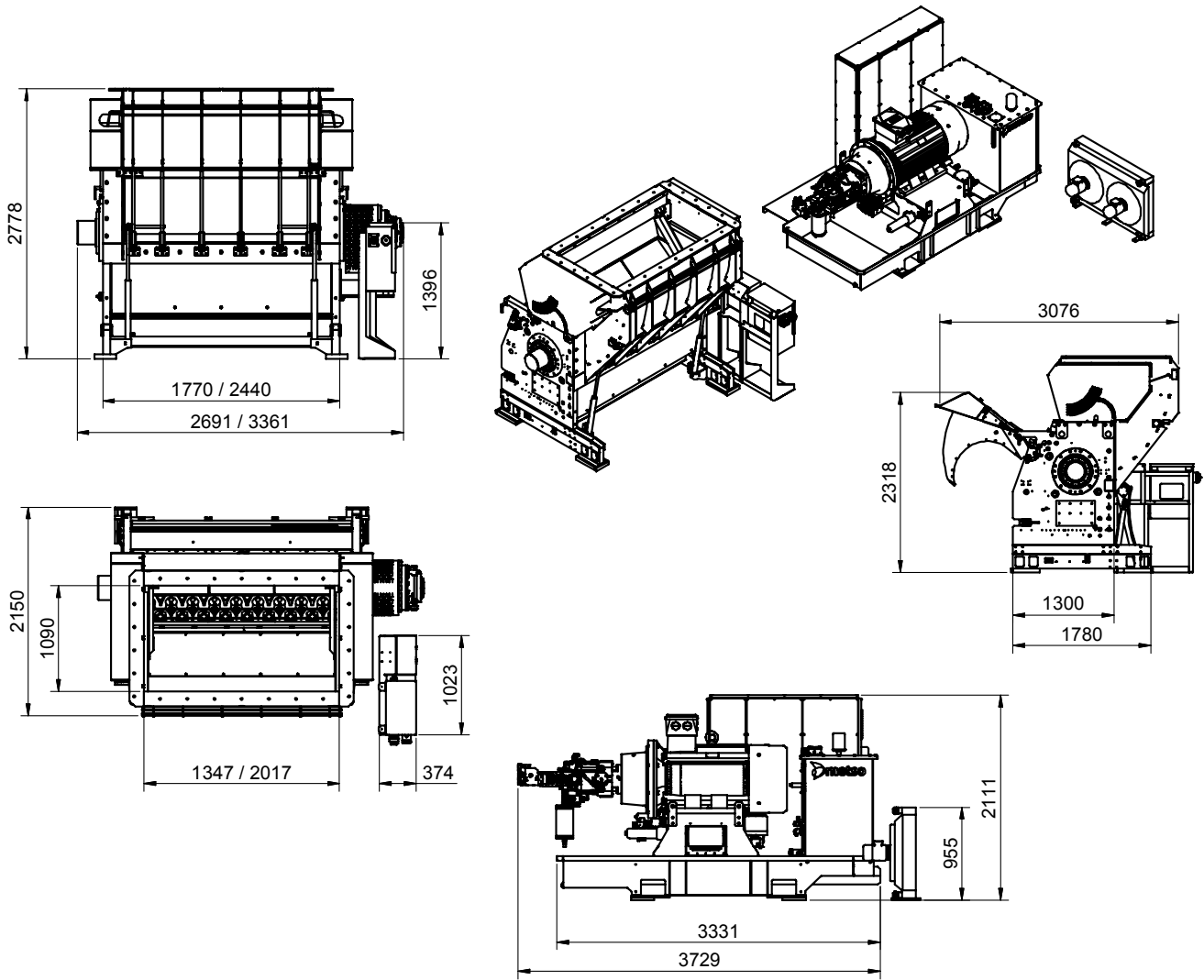
분쇄기의 스크린은 항시 균일·균등한 규격의 분쇄물 배출을 보장하며, 다양한 규격의 스크린 홀(10~80mm)로 가용성을 극대화합니다. 또한 회전나이프와 고정나이프의 이중절단으로 투입물이 정확하고 정밀하게 분쇄되기 때문에 스크린에 가해지는 압력이 최소화됩니다. 따라서 '3~6mm' 두께의 얇은 플레이트로 제작이 가능하며 분쇄물이 스크린 홀을 통해 원활하게 배출되므로 시간 대비 최대량의 분쇄물을 산출할 수 있습니다. 분쇄물은 스크류 컨베이어나 벨트 컨베이어에 의해 후속 공정라인으로 이송 및 배출됩니다.

탁월한 유지보수 효율성

나이프는 샤프트에 볼트로 고정되어 탈·부착이 가능하며 손상·마모된 나이프를 간편하게 교체할 수 있습니다. 또한 개폐 가능한 양방향 점검구를 설치하여 작업자의 접근성과 안전성을 확대하였습니다. 이러한 유지보수 효율 덕분에 점검 시 기계의 정지시간을 최소화할 수 있습니다.



Metso 분쇄기 1550 & 3550



기술사항		1550	3550
외형크기	mm	2,150x2,691x2,778	2,150x3,261x2,778
중량(컨베이어 포함)	ton	14.0	18.0
배출물 크기	mm	10~80	10~80
샤프트 수	pcs	1	1
샤프트 길이/샤프트 직경	mm	1,336mm/665	2,014mm/665
샤프트 회전속도	rpm	100~280	100~280
나이프 수	pcs	72	108
구동방식		유압식	유압식



서울시 성동구 성수일로77 서울숲IT밸리 1310호
 전화 : 02-6213-6210
 팩스 : 02-6213-6216
 이메일 : info@acichemical.com
 홈페이지 : www.acichemical.com